

# Tratto - Tops

## EN | STANDARD FITTINGS

- top stainless steel scotch brite
- top with or without splashback (2 dimensions: 5 cm or 20 cm)
- countertop available in 25 cm sections (min 50 cm / max 300 cm)
- available accessories: bottle-holder, sinks, mixers, shaped inclusions

## IT | CARATTERISTICHE STANDARD

- top in acciaio inox satinato scotch brite
- piani con o senza alzatina (2 misure: 5 cm o 20 cm)
- misure dei piani con passo 25 cm a partire da 50 cm fino ad un massimo di 300 cm
- possibilità di inserimento accessori: canotti porta bottiglie, lavelli, miscelatori, invasi sagomati

STANDARD COLOURS OF PROFILES  
 FINITURE PANNELLO FRONTALE E FIANCHI  
 Inox, scotch brite

## USE | USO



## ADVANTAGES | VANTAGGI



exclusive warehouse storage  
 esclusivo servizio di stoccaggio a magazzino

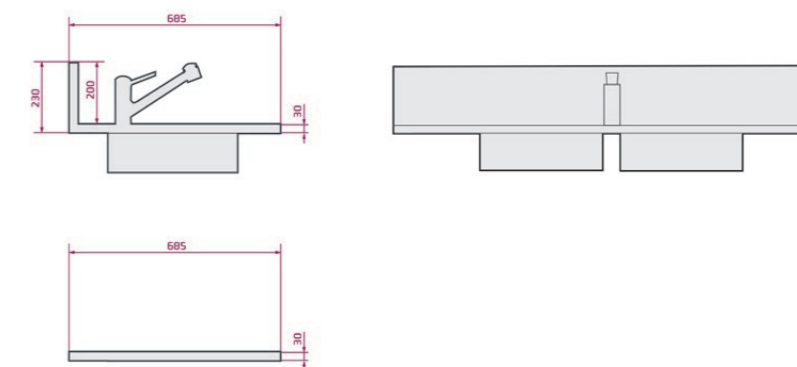


ease of assembly thanks to the simplicity of the mounting system provided  
 facilità d'assemblaggio grazie alla semplicità del sistema di montaggio previsto

## STORAGE | STOCCAGGIO



## DIMENSIONS | DIMENSIONI



## TRATTO TOPS

	mm
1,0	1000
1,25	1250
1,5	1500
2,0	2000